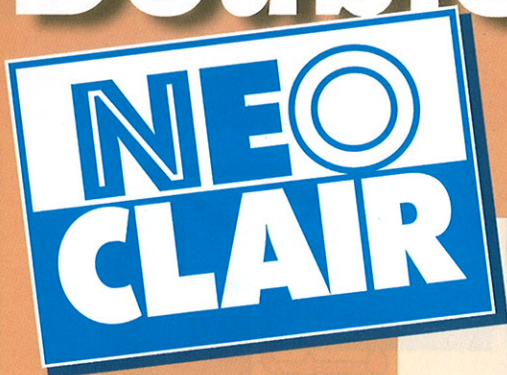


Isoler vos fenêtres anciennes

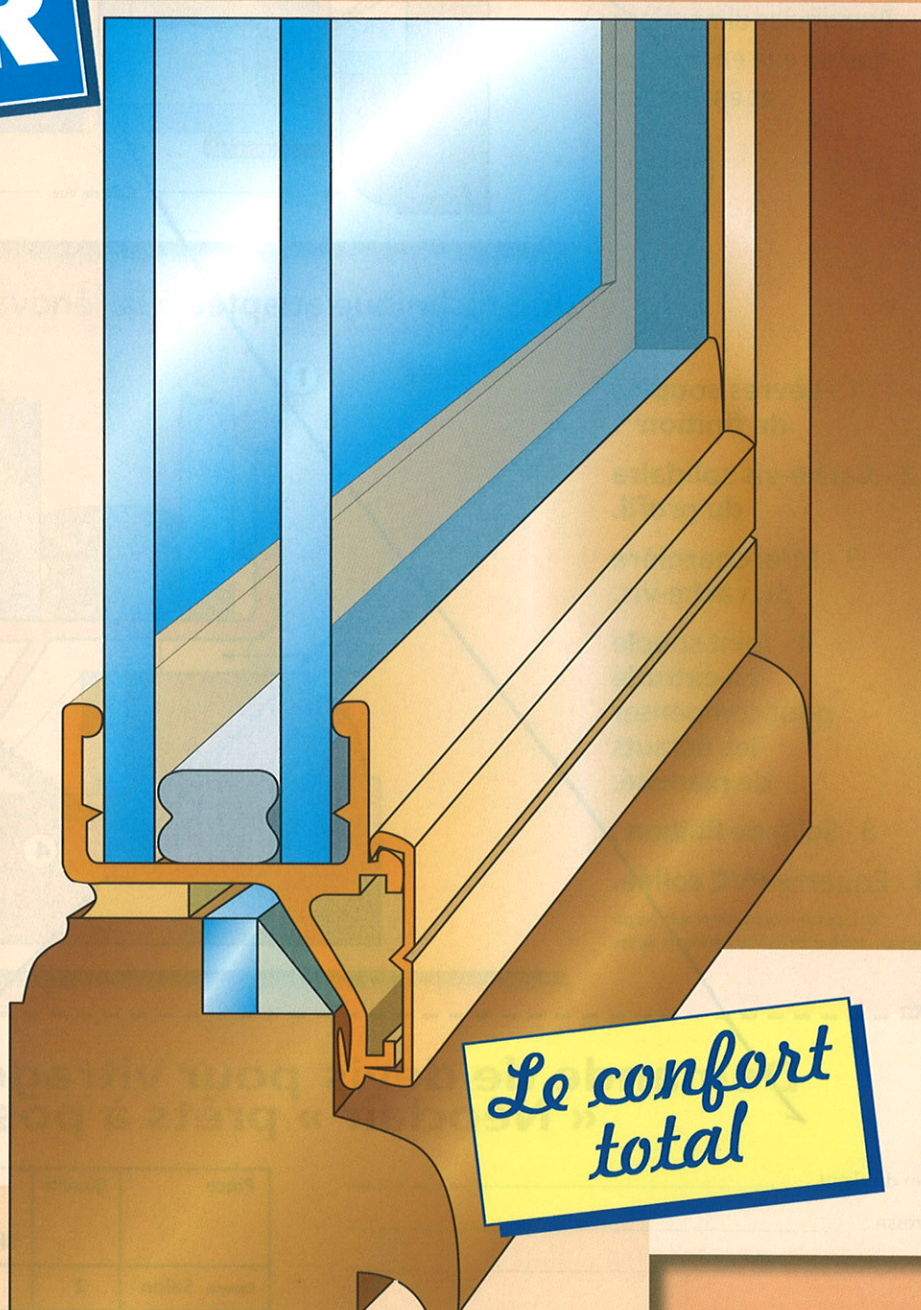
Double vitrage rénovation



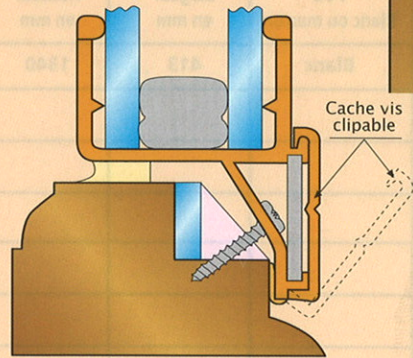
- ◆ S'adapte à vos vieilles menuiseries
- ◆ Efficace contre le froid
- ◆ Efficace contre le bruit
- ◆ Améliore la sécurité (verres spéciaux)
- ◆ Esthétique : fixation cachée
- ◆ Fabrication sur mesures, aux dimensions exactes de vos fenêtres
- ◆ Possibilité d'inclure à l'intérieur des vitrages isolants des traverses et des « petits bois »

Pourquoi isoler :

le matelas d'air isolant entre les deux verres supprime l'effet de « paroi froide » et diminue les déperditions de chaleur. Tout en réduisant les notes de chauffage, Néoclair procure une extraordinaire sensation de bien-être.



Le confort total



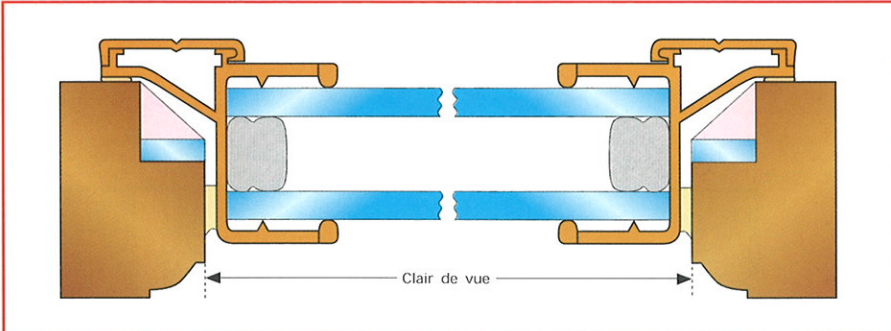
Technique

NÉOCLAIR est constitué de profils en PVC, blanc, marron clair et marron foncé. Fixation par vis cachées.

Conçu pour les fenêtres anciennes

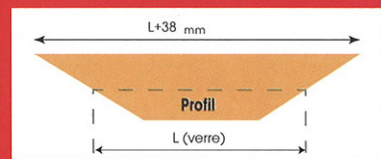


Prise de dimensions

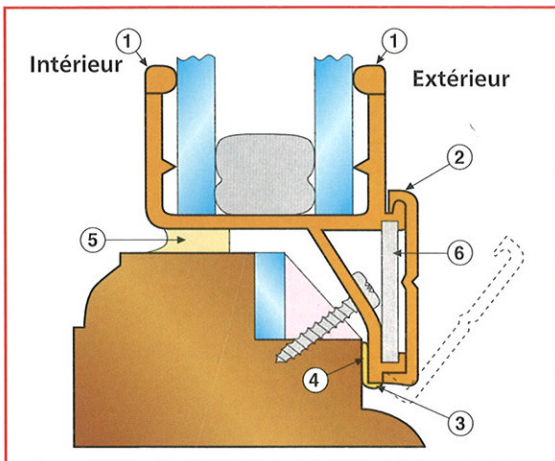


Prendre les dimensions clair de vue en hauteur et en largeur.
Retrancher 10 mm pour la dimension du double vitrage nu.

SURFACES MAXIMALES
DES VITRAGES ISOLANTS
NEOCLAIR en PVC 2,00m²



Une technique adaptée à la rénovation

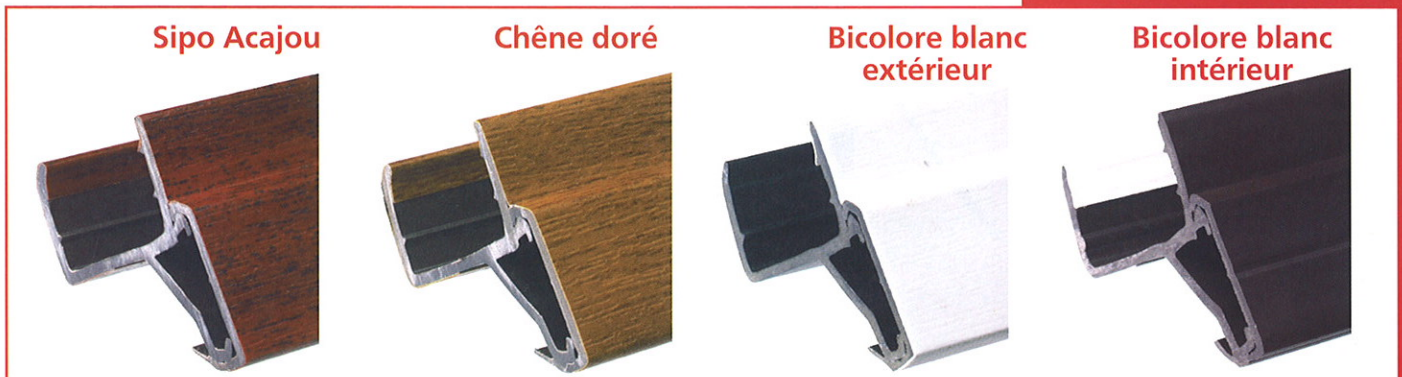


- 1 - Lèvres souples de finition⁽¹⁾,
- 2 - Cache-vis solidaire du profil,
- 3 - Mini-charnière du cache-vis,
- 4 - Joint souple co-extrudé pour compenser les défauts de planéité,
- 5 - Solin de finition,
- 6 - Équerre PVC collée.

(1) Les lèvres souples sont remplacées par un solin extérieur sur les modèles sans lèvres et décors.

*encore plus
d'efficacité
contre le froid
contre le bruit
contre l'effraction*

Gamme Décor 20 et 24 mm



LE NEOCLAIR EST AGRÉÉ PAR LE CSTB DANS LE CADRE DE LA CERTIFICATION CEKAL

VOTRE PROFESSIONNEL



l'isolation transparente